

環境配慮型商品

ガビオス ラージタイプ 取扱説明書

この度は、TAKAO製品をお買い上げいただきまして誠にありがとうございます。
この商品を正しく安全にお使いいただく為に、この取扱説明書を最後までお読み下さい。

<設置前のご注意>

- ・ガビオスはエクステリア景観アイテムに特化した商品の為、本来の使用目的以外の用途で下記等に類する使用はご遠慮下さい。

・防護柵や手摺りとしてのご使用、よじ登ったりぶら下がったり寄りかかりや物干し、ハンモックの支柱など荷重をかける行為や壁打ちテニスなどのフレームに衝撃を加える行為は変形、破損の原因となり危険です。

<施工上のご注意>

- ・施工には必ず専門業者に依頼をして施工を行って下さい。作業上、危険を伴う場合があります。
- ・施工前に必ずこの取付説明書をお読みにになり、順番通りに組立/施工して下さい。
順番を誤ると製品本来の機能や強度が低下する恐れがあります。
- ・商品の部材が全て揃っているか、事前に梱包内容をご確認下さい。
- ・事前に施工場所を確認し、暖房等の排熱が直接製品に当たらない様施工を行って下さい。熱や炎が当たると部材の変形、劣化の恐れがあります。
- ・電飾等の発光装置やポンプ等電気器具を取り付ける場合には、感電、漏電等の事故に注意し、免許の必要な作業は有資格者が行って下さい。
- ・製品の加工/改造は行わないで下さい。
- ・施工後、ボルトやネジのゆるみ、接合部のずれ、その他使用上危険な箇所が無いか確認して下さい。
- ・施工時に付着した汚れは取り除き、万一傷等が付いた場合は補修塗料で修復して下さい。

これらの注意事項は、商品の機能、性能、強度及び安全性を確保する為に重要な項目です。
施工の際には **上記内容を必ずお守り下さい。**

ラージガビオス パーツ一覧

名称	姿図
ラージ用メッシュパネル W1,756(芯々寸法=1,750) × H1,000(芯々寸法 = 994)(mm) 線径：φ6mm 角目：50×200mm	

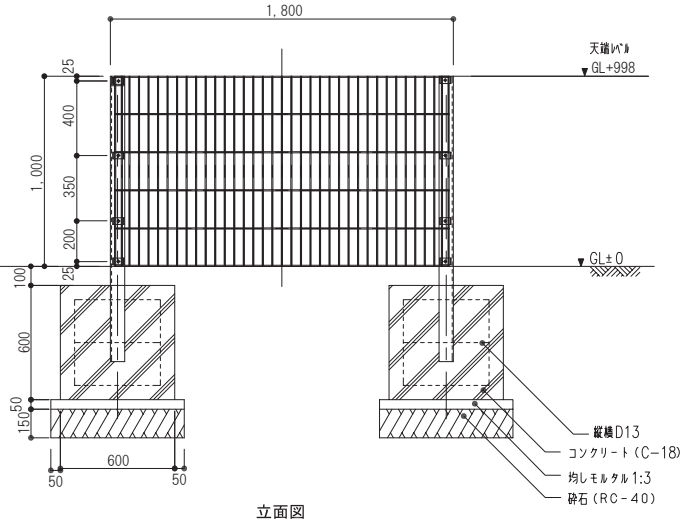
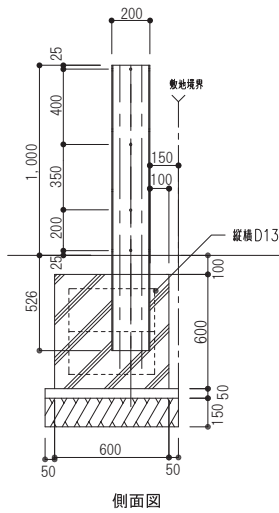
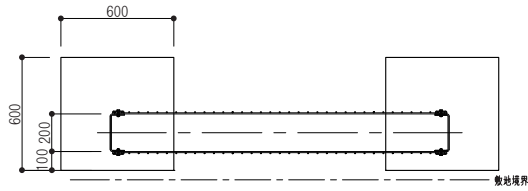
名称	姿図	名称	姿図
ラージ用支柱 H=1000用 H1,526×W75×D200(mm) t = 6		ラージ用支柱 H=2000用 H2,626×W75×D200(mm) t = 6	

名称	姿図	名称	姿図
組立固定用金具セット (ラージ用) H35×W65×t3.2(mm)		S字フック ラージ用 L=224mm 線径：φ6mm	

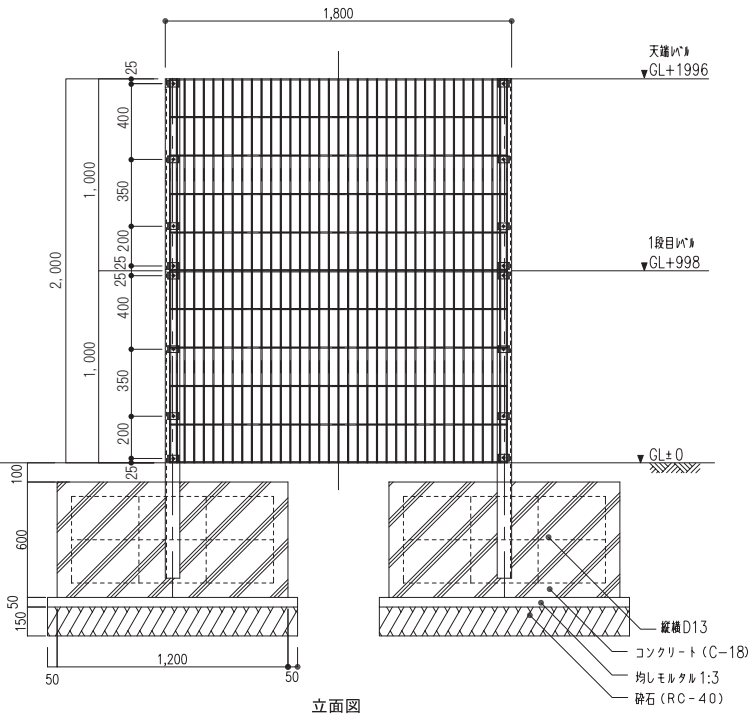
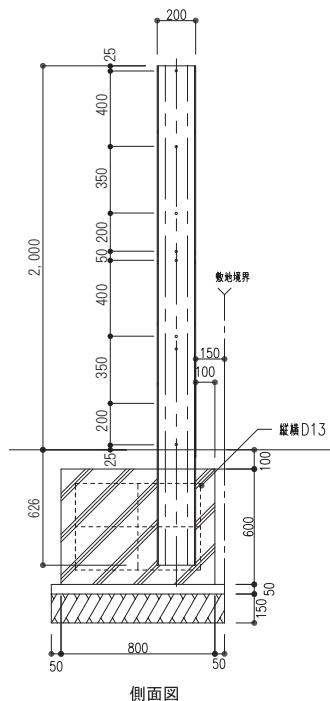
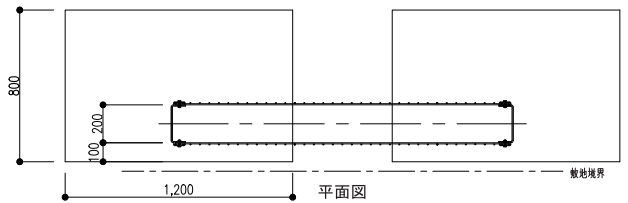
名称	姿図
上下接続金具 ラージ用 (H=2000のみ)	

ラージガビオス 基礎図面

H=1000タイプ 1 スパン



H=2000タイプ 1 スパン

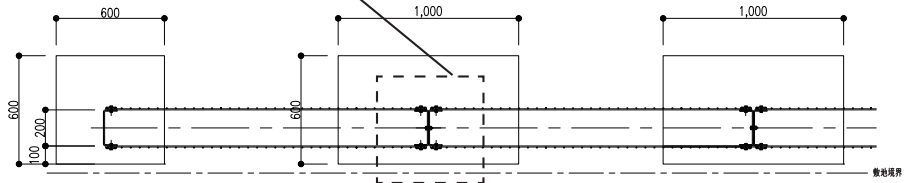
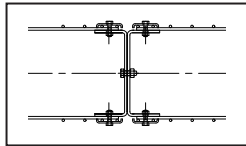


ラージガビオス 基礎図面

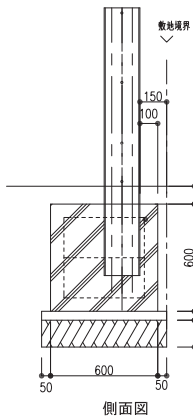
H=1000タイプ 連結式

※ 左右連結時には、柱間の連結を別売りのボルトで固定される事をお勧めします。
又、連結固定をしなくても施工可能です。

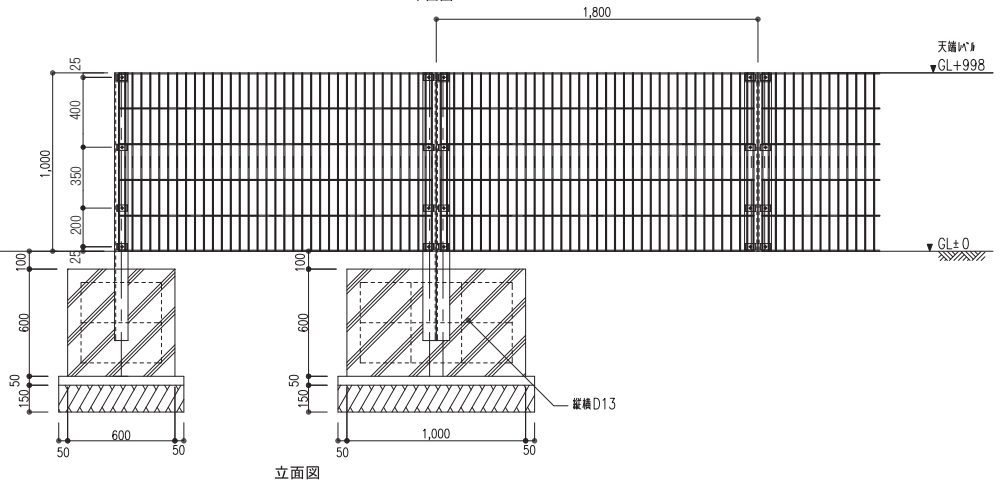
連結部 拡大図



平面図



側面図

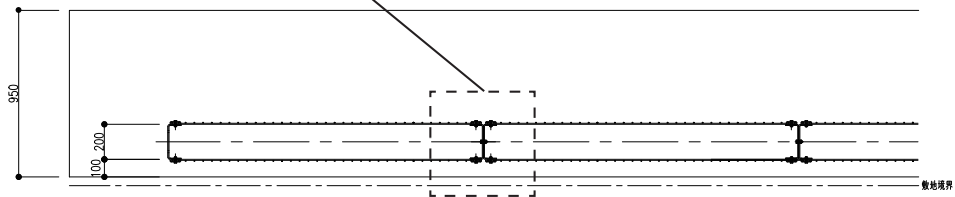
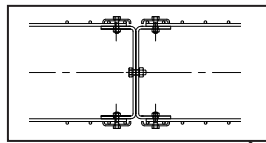


立面図

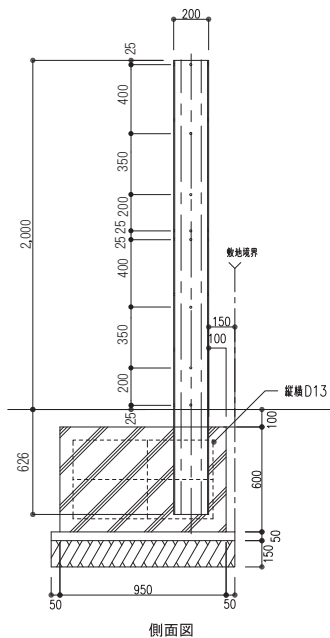
H=2000タイプ 連結式

※ 左右連結時には、柱間の連結を別売りのボルトで固定される事をお勧めします。
又、連結固定をしなくても施工可能です。

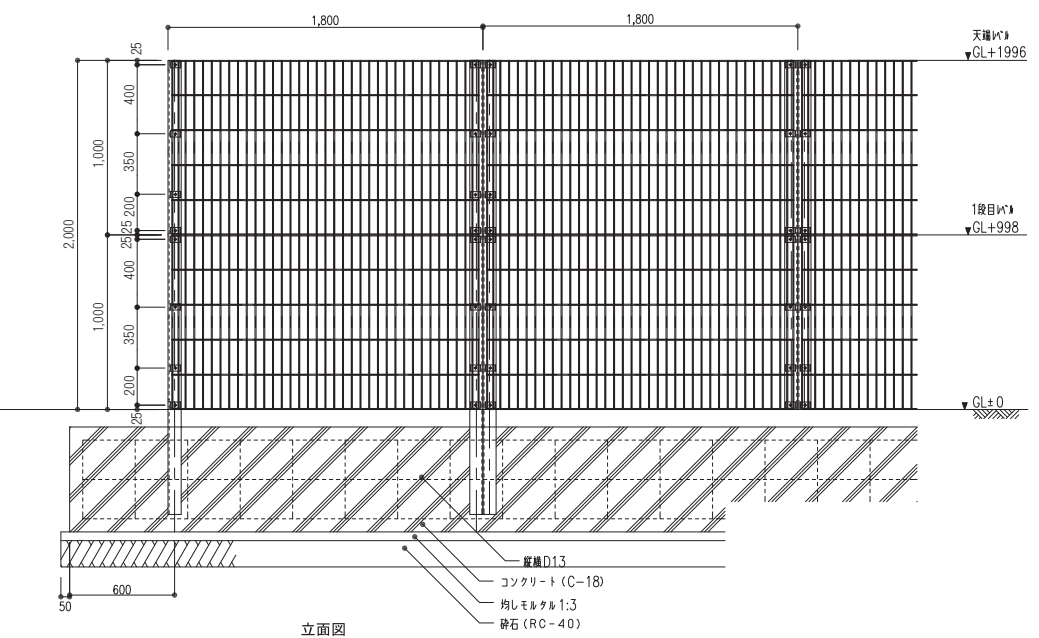
連結部 拡大図



平面図



側面図

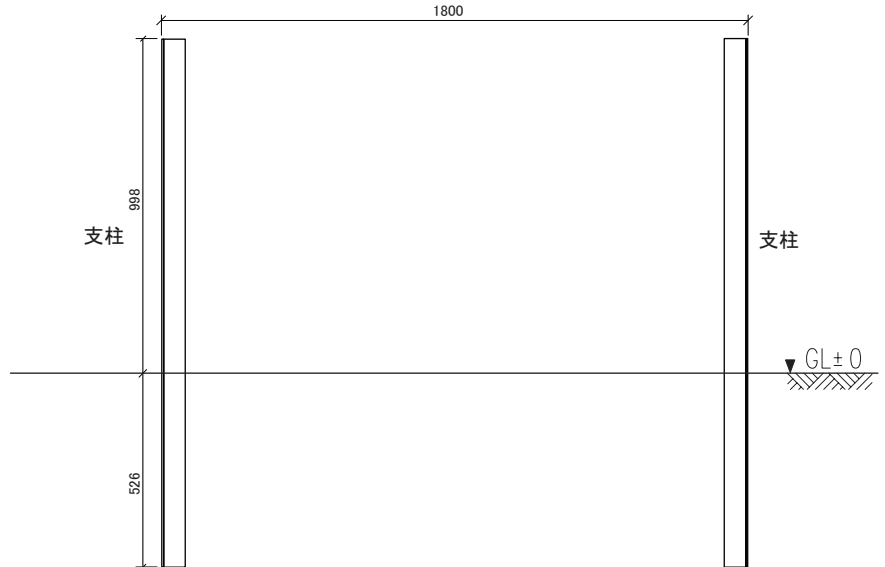


立面図

ラージガビオス 施工方法

■メッシュパネル+支柱H1000 (H=1000×W1800・1スパン・1段)

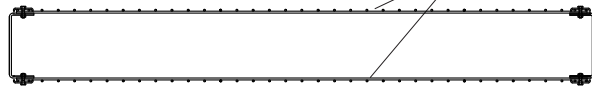
1. 設置場所に支柱を2本立てます。



2. メッシュパネルを2枚用意し、支柱に取り付けます。

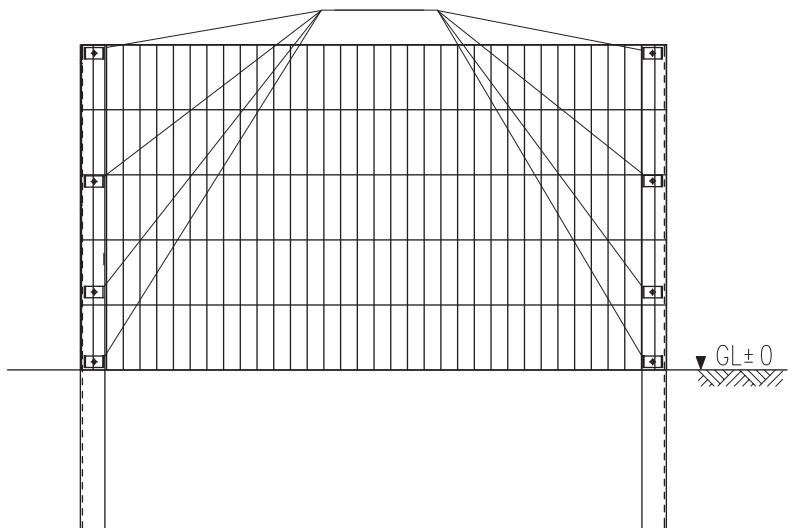
平面図

メッシュパネルを支柱の外側に2枚取り付けます。

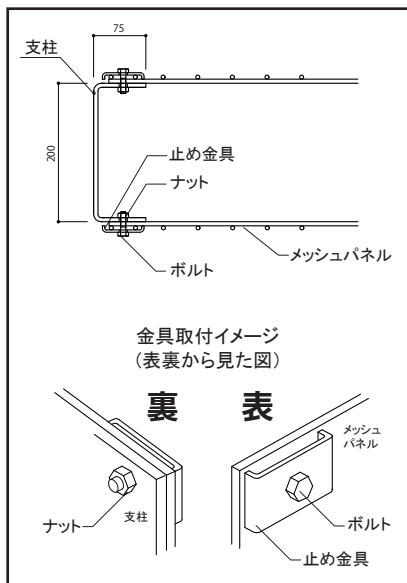


立面図

接続部はメッシュパネル1枚に8カ所。
パネル2枚で計16カ所接続。



接続部詳細

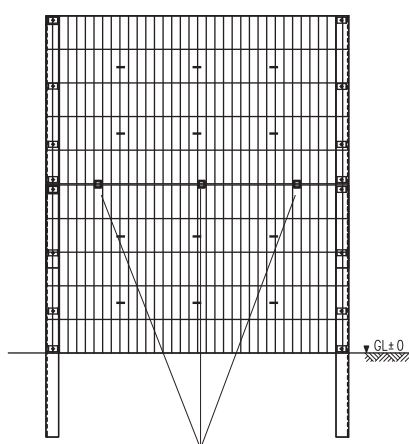


ラージガビオス 施工方法

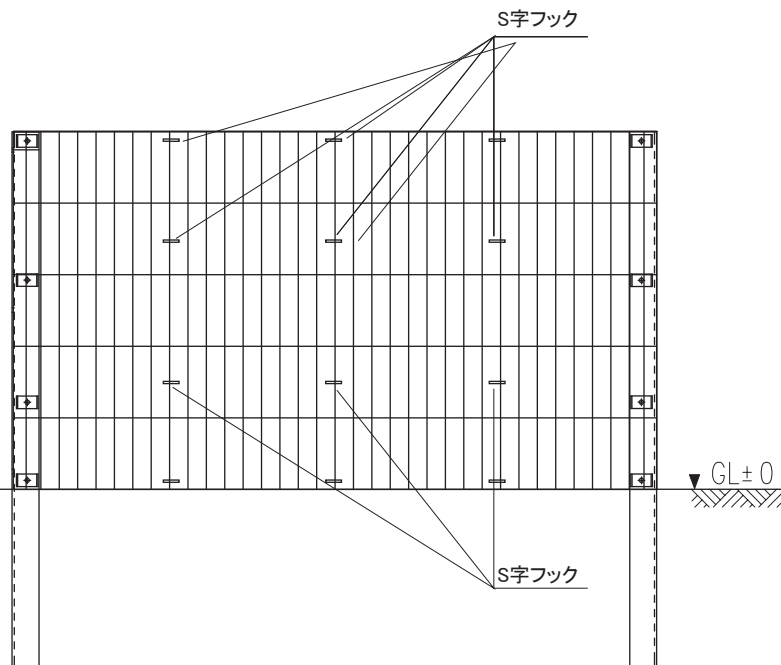
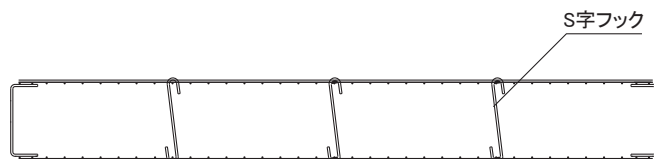
■メッシュパネル+支柱H1000 (H=1000×W1800・1スパン・1段)

3. 図の6カ所にS字フックを取り付けます。

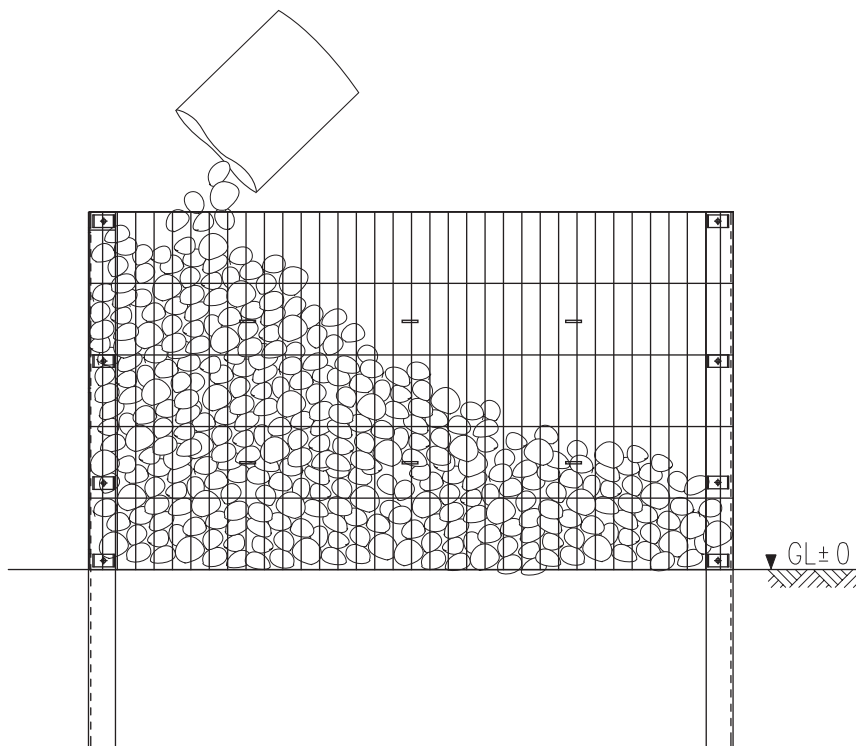
H=2000の場合



ラージ用上下接続金具で
表・裏面合計6箇所接続



4. 最後にメッシュフレームに
砕石を入れます。



<注意事項>

※怪我をする恐れがありますので、石の充填の際には手袋をご使用下さい。

※天然石の為、石のサイズに多少の誤差が生じる場合があります。

※上記以外の石を入れる事も可能ですが、編目を意識した砕石を選別していますので、フレームより大きな石を無理に押し込みますとフレームの破損等の要因にもなります。

※製品のメンテナンス等に関しましては、各営業担当までお問い合わせ下さい。

※ラージガビオスを左右に連結する際は、柱同士を固定しなくても施工上は問題ありません。ただし、ブレやズレが気になる場合は別売りのボルトにて固定して下さい。

<本商品に関する詳しいお問い合わせは>

株式会社TAKAO

マテリアル事業部 〒223-0057 横浜市港北区新羽町543番地4

ダイヤルイン TEL 045-345-3220 FAX 045-345-3221